

## ATISmirus 300

Manipolatore pneumatico a bracci rigidi snodati, la soluzione ideale per i carichi più elevati. Progettato per avere maggiori prestazioni, mantiene sempre la massima precisione ed ergonomia nei movimenti, anche nelle condizioni più critiche. Affidabilità e sicurezza sono le qualità che contraddistinguono questo manipolatore adattabile alle specifiche esigenze di movimentazione, mediante l'applicazione di attrezzature specifiche di presa.

### CILINDRI DI BILANCIAMENTO

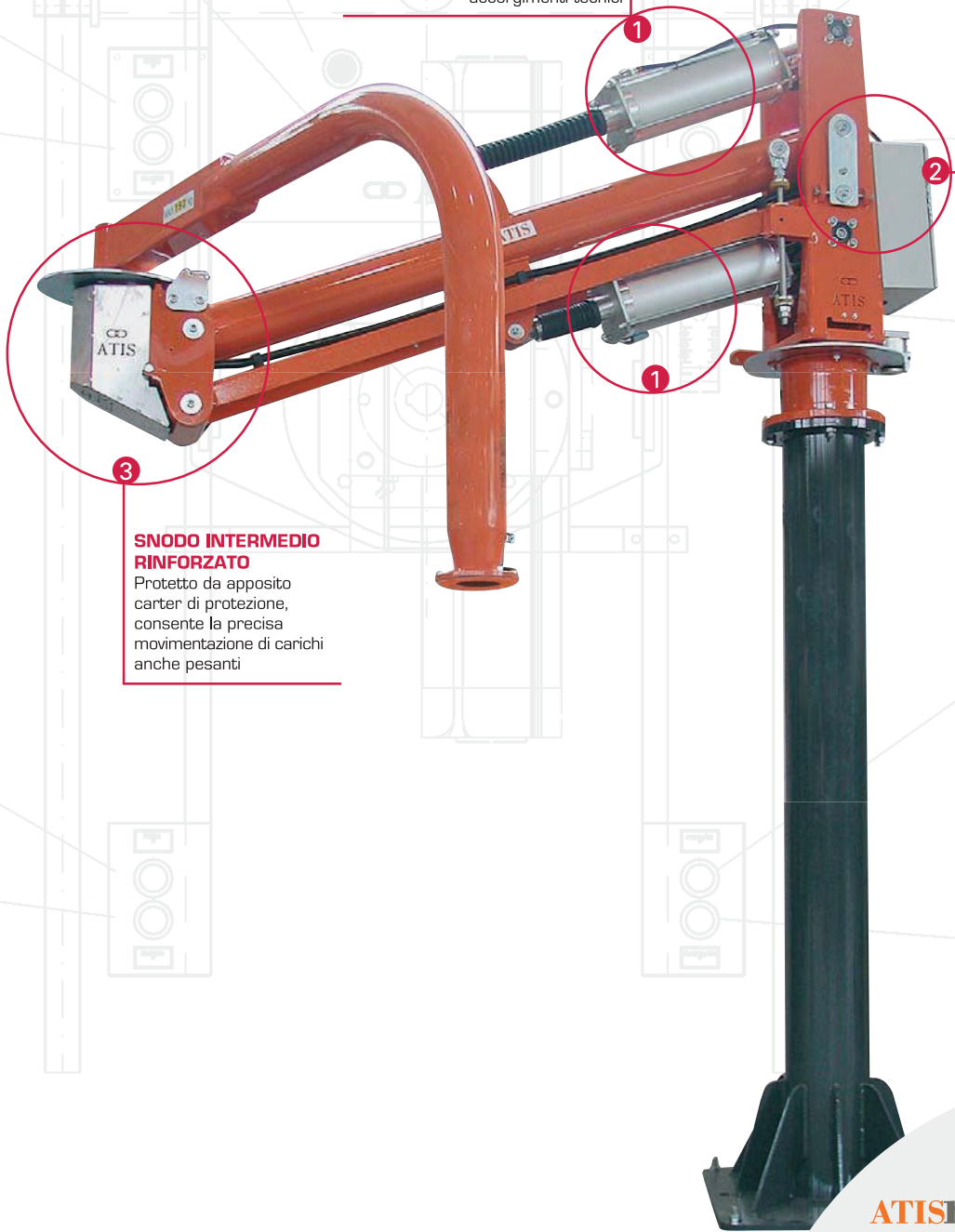
Ad alta tecnologia ATIS consentono di ottenere la massima scorrevolezza grazie all'impiego di particolari accorgimenti tecnici

### REGOLAZIONE MICROMETRICA ANTIDERIVA

Grazie alla regolazione micrometrica del dispositivo vengono annullati, in fase di installazione, i tipici effetti di deriva

### SNODO INTERMEDIO RINFORZATO

Protetto da apposito carter di protezione, consente la precisa movimentazione di carichi anche pesanti



PORTATA MASSIMA

440 kg

RAGGIO DI AZIONE

4,4 m

ESCURSIONE VERTICALE

2,3 m

CARICHI A SBALZO



## ATISmirus 300 INSTALLAZIONE

- ✓ colonna fissa a pavimento
- ✓ colonna su basamento autostabile
- ✓ pensile fisso
- ✓ pensile scorrevole